

# HECAS

HECAS Techniek bv Assen

## Habeload heeft nieuws voor de glasindustrie !

Om op locatie zonder lichamelijke inspanning en volgens de Arbo-regels glas te kunnen handelen, hebben Habeload en Hecas Techniek BV een speciale mobiele glaslift ontwikkeld.

Op de begane grond kan tot 160 kg beglaasd worden.  
Op de eerste verdieping kan tot 5 meter beglaasd worden met glas van max. 60 kg.

Op de grijper is een vacuüm-safe systeem gemonteerd.

De Mobiele glaslift is volgens de CE normen gebouwd.

## Nieuw: Mobiele glaslift !



Eén persoon kan de mobiele glaslift zelf beladen en naar de locatie rijden, 230 Volt regelen en de beglazing kan in gang worden gezet. Meer is niet nodig!



Door de balancerende eigenschap van het tilsysteem (systeem werkt op perslucht), zweeft het glas als het ware binnen een slag van 0,5 meter. Bovendien kan het glas met één druk op de knop 90° roteren. Dit maakt het zetten van glas een uiterst eenvoudige handeling.

sales:

## HABELOAD BV

Specialist in handlingsapparatuur

Bel voor informatie naar Assen: 0592-373730

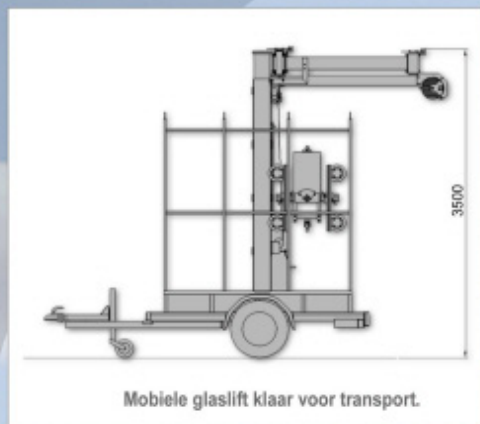
of bezoek onze site [www.habeload.com](http://www.habeload.com)

Showroom & bezoekadres:

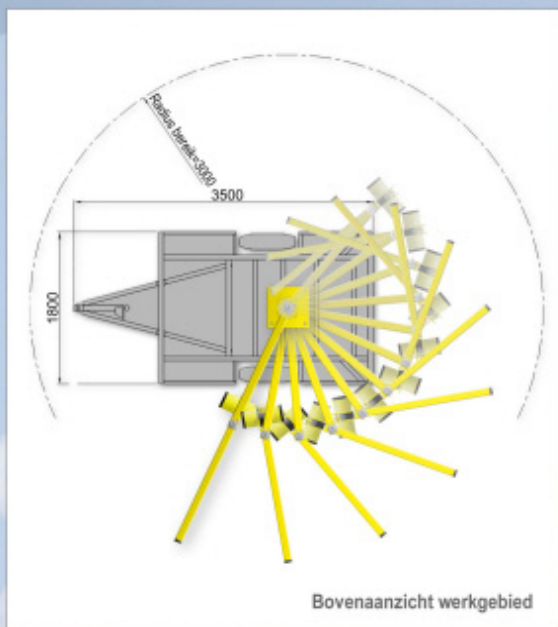
W.A. Scholtenstraat 17 9403 AJ Assen



HECAS techniek bv Assen



Mobiele glaslift klaar voor transport.



Bovenaanzicht werkgebied

**Technische gegevens:**

Eigengewicht mobiele glaslift:	750 kg.
Maximaal laadvermogen glaskar:	400 kg.
Max. hefvermogen grijper begane grond:	150 kg.
Max. hefvermogen grijper 1 <sup>e</sup> verdieping:	60 kg.
Maximale tilhoogte beglazing:	5 meter
Doorrij-hoogte:	3,5 meter
Benodigde aansluiting:	230 Volt
Werkdruk compressor:	7 bar
Gekeurd door rijksdienst wegverkeer voorzien van CE	

